

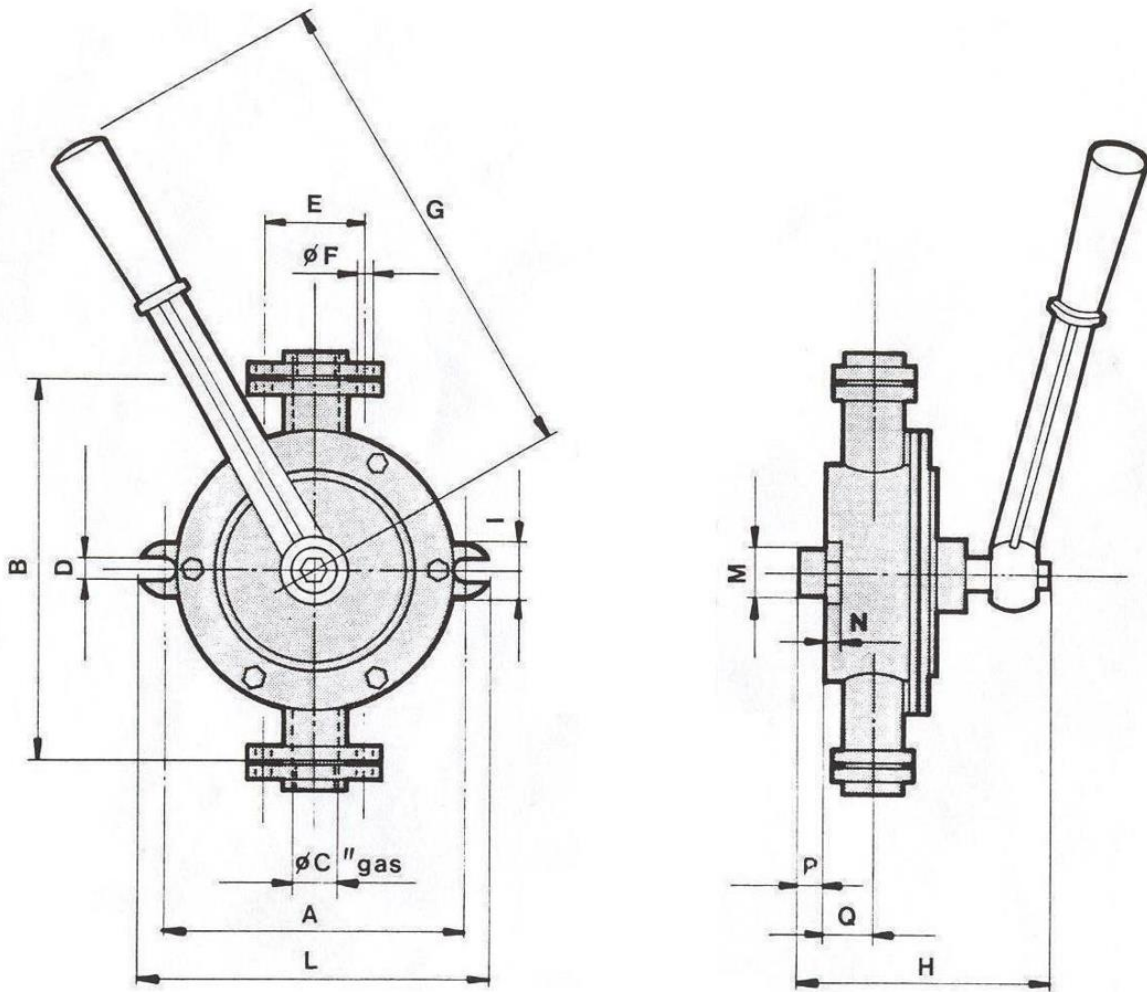
# 35.014

## Abmessungen

### Dimensions



**Ernst Hausammann & Co. AG**  
 CH-8010 Zürich  
 Rautstrasse 19, Postfach  
 Tel 0800 815 844  
 Fax +41 44 491 22 11  
 info@hausammann.com  
 www.hausammann.com



Durchmesser Diameter (INCH)	Flussrate Flow Rate (lt/min)	A	B	C	D	E	F	G	H	I	L	M	N	P	Q	weight
1"	30	170	230	1"	12	64	9	260	138	32	198	25	15	16	32	5.5



**Ernst Hausammann & Co. AG**

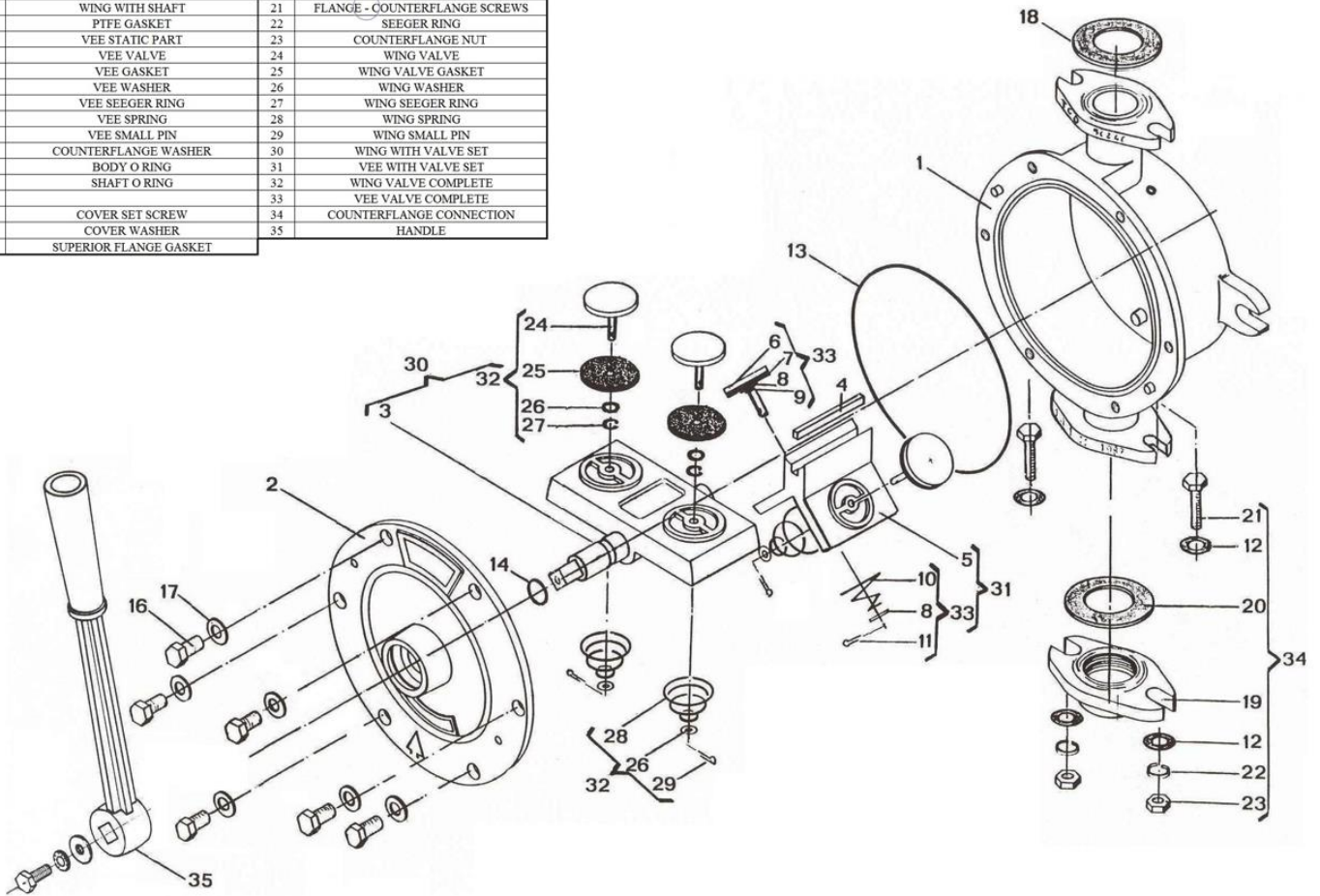
CH-8010 Zürich  
 Rautistrasse 19, Postfach  
 Tel 0800 815 844  
 Fax +41 44 491 22 11  
 info@hausammann.com  
 www.hausammann.com

**35.014**

# Explosionszeichnung

## Expansion drawing

POS.	DENOMINAZIONE	POS.	DENOMINAZIONE
1	CASING	19	CONNECTION FLANGE
2	COVER	20	INFERIOR FLANGE GASKET
3	WING WITH SHAFT	21	FLANGE - COUNTERFLANGE SCREWS
4	PIPE GASKET	22	SEEGER RING
5	VEE STATIC PART	23	COUNTERFLANGE NUT
6	VEE VALVE	24	WING VALVE
7	VEE GASKET	25	WING VALVE GASKET
8	VEE WASHER	26	WING WASHER
9	VEE SEEGER RING	27	WING SEEGER RING
10	VEE SPRING	28	WING SPRING
11	VEE SMALL PIN	29	WING SMALL PIN
12	COUNTERFLANGE WASHER	30	WING WITH VALVE SET
13	BODY O RING	31	VEE WITH VALVE SET
14	SHAFT O RING	32	WING VALVE COMPLETE
16	COVER SET SCREW	33	VEE VALVE COMPLETE
17	COVER WASHER	34	COUNTERFLANGE CONNECTION
18	SUPERIOR FLANGE GASKET	35	HANDLE



# HAUSAMMANN

KONTAKT UND KOMPETENZ

## Ernst Hausammann & Co. AG

Rautistrasse 19  
Postfach  
CH-8010 Zürich

Hauptsitz, Systembau, Logistik, R+D

## Ernst Hausammann & Cie. S.A.

route de l'Industrie 51  
1564 Domdidier/FR

Systembau, Produktion, Service, R+D

Standort für Montage und Logistik  
Deutschland, bedient Deutschland  
und die EU:

## BD-Solutions GmbH

Zollstrasse 7  
DE-78239 Rielasingen/Worblingen  
Tel +41 (0) 44 439 50 30  
[www.bds.gmbh](http://www.bds.gmbh)



## Tochtergesellschaften

- **BD Components Ltd, Hong Kong**  
Logistik, Systembau, Projekte, Service
- **EH-Solutions, Bosnia-Herzegowina**  
Logistik, Systembau, Projekte, Service



**HAUSAMMANN**  
**KOMPONENTEN**  
**PRODUKTION**  
**SYSTEME**

Ernst Hausammann & Co. AG  
Rautistrasse 19, Postfach  
CH - 8010 Zürich

Tel Gratis: 0800 815 844 (CH)  
Tel Int.: +41 44 406 80 11  
Fax: +41 44 491 22 11  
[info@hausammann.com](mailto:info@hausammann.com)  
[www.hausammann.com](http://www.hausammann.com)